



68172 - CZAJNIK ELEKTRYCZNY SZKLANY LED 1,8L

CZĘŚCI ZAMIENNE

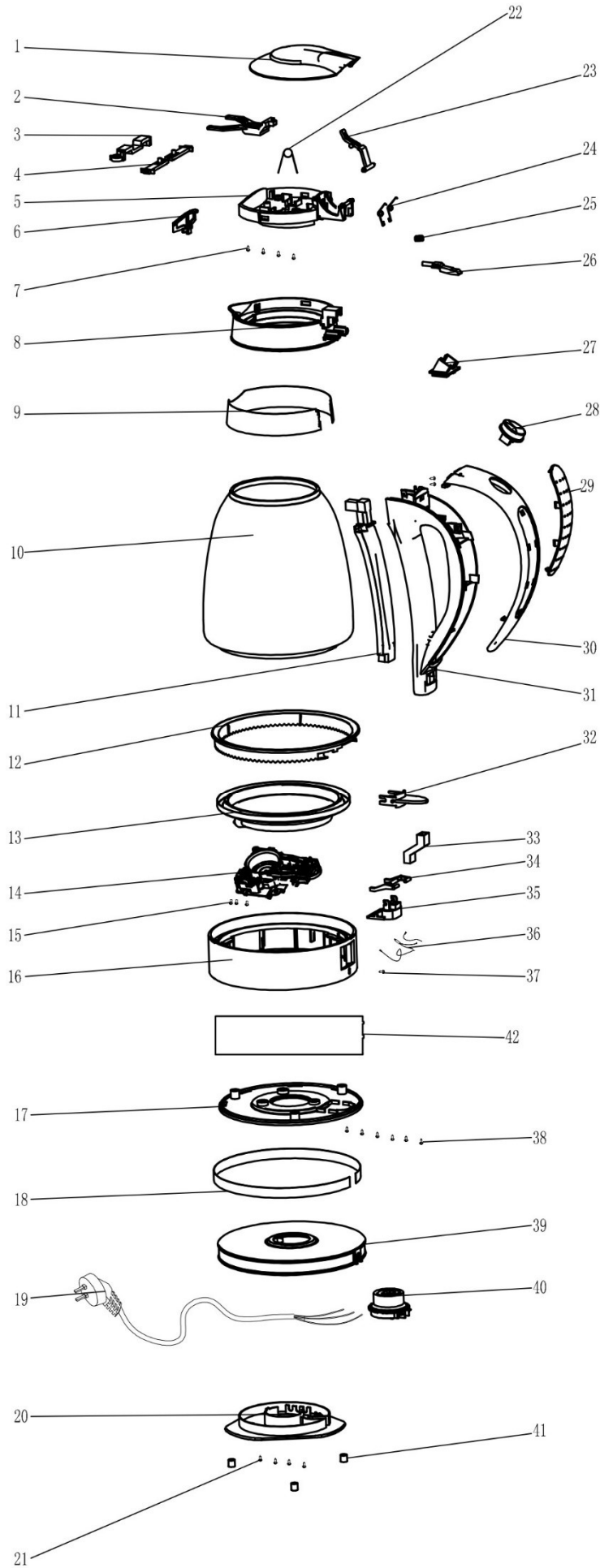


TOYA S.A.

AKTUALIZACJA: 2 PAŹDZIERNIKA 2019

W wyniku ciągłego rozwoju produktów, TOYA S.A. zastrzega sobie prawo do dokonywania zmian konstrukcyjnych i technologicznych w produkcie bez uprzedniego informowania.

Rysunek złożeniowy





Lista części zamiennych

NO.	NR SAP	NAME	OPIS
1	Z68172-01	COVER CAP	POKRYWA CZAJNIKA
2	Z68172-02	SPRING	SPRĘŻYNA
3	Z68172-03	BRIQUETTING	ELEMENT MOCUJĄCY
4	Z68172-04	SLIDE FASTENER	SUWAK
5	Z68172-05	COVER BASE	PODSTAWA POKRYWY CZAJNIKA
6	Z68172-06	FILTER	FILTR
7	Z68172-07	SCREW	ŚRUBA
8	Z68172-08	UP RING	OSŁONA GÓRNA
9	Z68172-09	DECORATIVE RING	OSŁONA DEKORACYJNA
10	Z68172-10	GLASS HOUSING	SZKLANY DZBANEK
11	Z68172-11	LEVEL INDICATOR	WSKAŹNIK POZIOMU WODY
12	Z68172-12	LIGHT RING	PIERŚCIEŃ OŚWIETLENIOWY
13	Z68172-13	HEATING ELEMENT	GRZAŁKA
14	Z68172-14	CONTROL	ELEMENT STERUJĄCY
15	Z68172-15	SCREW	ŚRUBA
16	Z68172-16	DOWN RING	OSŁONA DOLNA
17	Z68172-17	BASE COVER	OSŁONA PODSTAWY
18	Z68172-18	DECORATIVE RING	PIERŚCIEŃ DEKORACYJNY
19	Z68172-19	POWER CORD	PRZEWÓD ZASILAJĄCY Z WTYCZKĄ
20	Z68172-20	CORD PLATE	ELEMENT MOCUJĄCY PRZEWÓD
21	Z68172-21	SCREW	ŚRUBA
22	Z68172-22	SPRING	SPRĘŻYNA
23	Z68172-23	COVER TRANSFER BAR	WSPORNIK POKRYWY CZAJNIKA
24	Z68172-24	SPRING	SPRĘŻYNA
25	Z68172-25	SPRING	SPRĘŻYNA
26	Z68172-26	PUSHING BLOCK	POPYCHACZ
27	Z68172-27	FIXED BLOCK	ELEMENT MOCUJĄCY
28	Z68172-28	COVER OPEN BUTTON	PRZYCIŚK OTWIERANIA POKRYWY
29	Z68172-29	HANDLE DECORATIVE BLOCK	ELEMENT DEKORACYJNY UCHWYTU
30	Z68172-30	HANDLE COVER	OSŁONA UCHWYTU
31	Z68172-31	HANDLE	UCHWYT
32	Z68172-32	SWITCH BUTTON	PRZEŁĄCZNIK
33	Z68172-33	STEAM PIPE	PRZEWÓD PAROWY
34	Z68172-34	CONTROL TRANSMISSION	MOCOWANIE ELEMENTU STERUJĄCEGO
35	Z68172-35	CONTROL HOLDER	UCHWYT ELEMENTU STERUJĄCEGO
36	Z68172-36	INNER LEAD	PRZEWÓD WEWNĘTRZNY
37	Z68172-37	SCREW	ŚRUBA
38	Z68172-38	SCREW	ŚRUBA
39	Z68172-39	BASE	PODSTAWA
40	Z68172-40	DOWN CONNECTER	ZŁĄCZE DOLNE
41	Z68172-41	PAD	PODKŁADKA
42	Z68172-42	DECORATIVE RING	PIERŚCIEŃ DEKORACYJNY
8,9,10,13	Z68172-1A	GLASS HOUSING WITH HEATER	DZBANEK Z GRZAŁKĄ